



REAL FEDERACIÓN  
ESPAÑOLA DE PATINAJE

**Comité Nacional de Alpino en Línea**

Albasanz, 52 – 1º. Izqda.  
28037 MADRID  
Tfn: 91 327 00 62  
e-mail: [mad@fep.es](mailto:mad@fep.es)  
[www.fep.es](http://www.fep.es)

Casanova, 2 – 4º A  
08011 BARCELONA  
Tfn: 93 292 80 80  
e-mail: [bcn@fep.es](mailto:bcn@fep.es)

Con objeto de facilitar la práctica deportiva de la especialidad de Alpino en Línea, se adjuntan datos de suministradores de palos y bases, así como un diseño de éstas (ver diseño de bases en documentación adjunta).

- Fabricante de palos:  
SKIPP KG s.a.s.  
Schießstandstr. 7/1 Via del Bersaglio - 39404 Montan - Montagn (Italia)  
+39 047 181 99 91  
+39 047 181 93 59  
[info@rottensteiner.it](mailto:info@rottensteiner.it)
  
- Fabricante de bases:  
SAC LASER, S.A.  
Calle San Zacarías, 22, 24009 Villacedré, León  
987 52 67 76  
660 761 120 (Marta)  
[saclaser@saclaser.es](mailto:saclaser@saclaser.es)
  
- Fabricante de gomas de sujeción de bases:  
[info@regrashidraulica.es](mailto:info@regrashidraulica.es)  
[regrashidraulica@gmail.com](mailto:regrashidraulica@gmail.com)

Cualquier otra empresa suministradora interesada en figurar en esta relación, puede contactar con el Comité Nacional de Alpino en Línea a través de los siguientes canales:

email: [alpine@fep.es](mailto:alpine@fep.es)  
teléfono: 646 012 453 (Carlos Macía)



Empfänger - Destinatario  
**Real Federacion Espanola de Patinaje**  
**C / Casanova 2**

**ES - 08011 BARCELONA**

Tel

**RECHNUNG - FATTURA**

Nummer - Numero <b>31/2017</b>		Bez auf Lfs.Nr. - Rif.to ddt. N. <b>22/2017</b>			Datum - Data <b>08.02.2017</b>	
Kunde - Cliente <b>Real Federacion Espanola de Patinaje</b>		MwSt-Steuer Nr. - Codice fiscale-Partita Iva			Fälligkeit - Scadenza <b>paid-ok</b>	
Währung - Valuta <b>EURO</b>		Ihre Bank - Vs. Banca d'appoggio		SWIFT-BIC	ABI	CAB
K/K-C/C - IBAN						

Menge Quantità	Kode Codice	Beschreibung der Ware Descrizione merce	Stückpreis Prezzo unit.	%	Nettobetrag Importo Netto
10 1	sk270206	Skipp pro Inline Trasnprot fess	37,90 29,00		€ 379,00 € 29,00

Steuergrundlage  
 Imponibile IVA **€ 408,00**

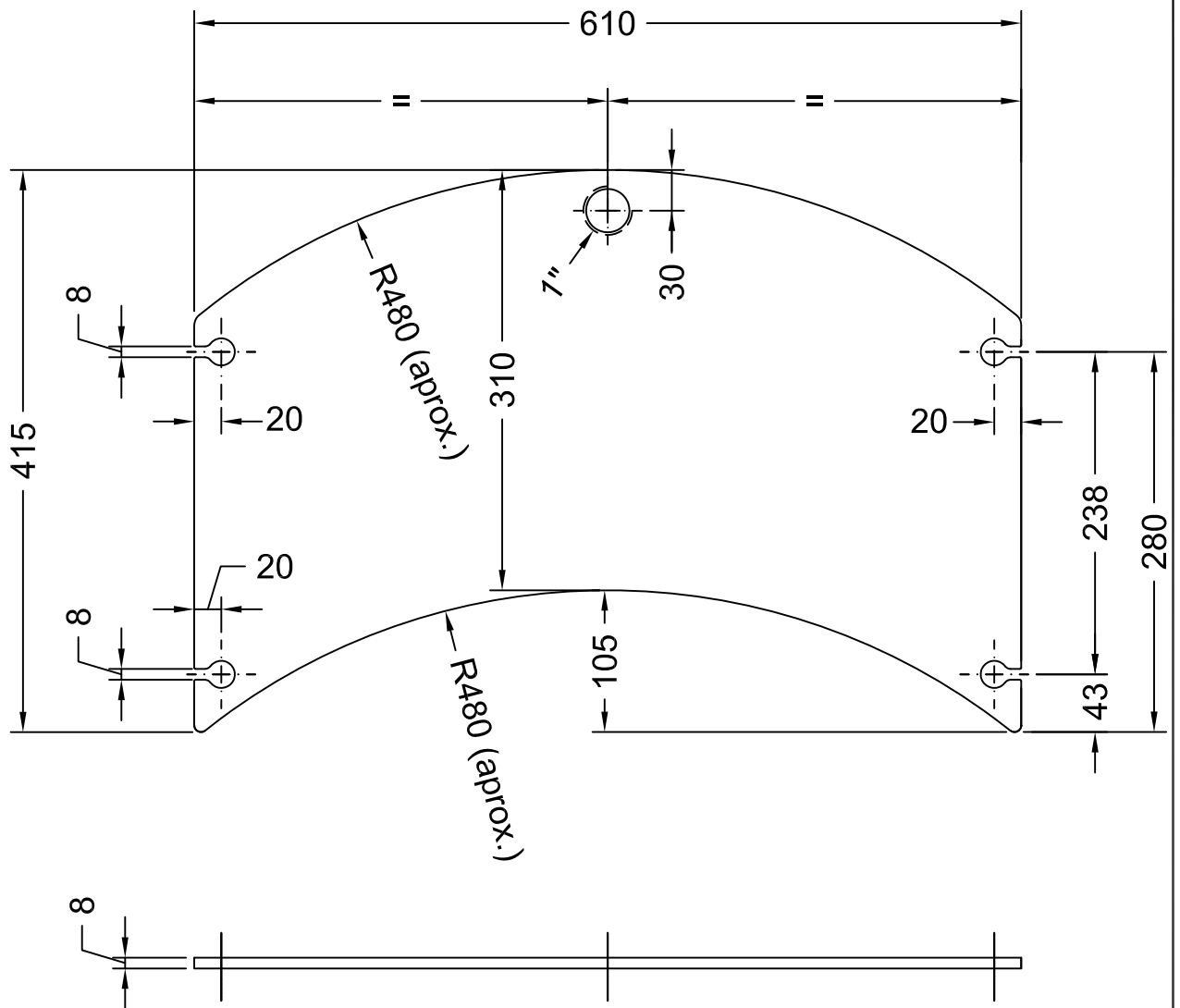
NETTO Gewicht - Peso <b>kg 8</b>	Lieferbedingungen - Condizioni di consegna <b>EX WORKS Montan/BZ-Italy</b>	Kolli - Colli <b>1</b>	Rechnungssumme Totale fattura
MwSt-Satz - Alliquota Iva <b>% 22</b>	Insgesamte Mwst-Grundlage - Totali Imponibile Iva <b>€ 408,00</b>	MwSt - Iva <b>€ 89,76</b>	<b>€ 497,76</b>

SKIPP KG s.a.s.  
 Rechtssitz - Sede Legale  
 Kalteggstr. 39 Via Kaltegg  
 Verwaltungssitz - sede amministrativa  
 Schießstandstr. 7/1 Via del Bersaglio  
 I - 39404 Montan - Montagna / BZ

T +390471819991  
 F +390471819359  
[info@rottensteiner.it](mailto:info@rottensteiner.it)  
 MwSt-Steuer Nr.,UIDNr . Codice fisc, P.Iva, VAT  
 IT02500760216

Unsere Bankkoordinate - Ns. coordinate bancarie  
 Raiffeisenkasse Boezn - Cassa Rurale Bolzano  
 K/K - c/c 000305003725  
 ABI 08081 CAB 11605  
 SWIFT-BIC RZSBIT21503  
 IBAN IT19P0808111605000305003725

CUADRO DE PLUMILLAS		
COLOR OBJETO	ESPESOR PLUMILLA	COLOR IMPRESION
ROJO-1	0.150	ROJO
AMAR-2	0.200	NEGRO
VERDE-3	0.350	VERDE
CIANO-4	0.400	CIANO
AZUL-5	0.250	AZUL
MAGEN-6	0.250	MAGENTA
BLANCO-7	0.200	NEGRO
GRIS-8	0.150	GRIS



Acero S-235-JR

Cantidad = 50 unidades.

Opcional: Tratamiento superficial antioxidante con imprimación epoxi, color amarillo.

Peso aproximado 10 Kg

Rev.	Fecha	Elaborado	Revisado	Aprobado	Descripción
01	08/06/2015	J.MESA			

Fecha	Nombre	PROYECTO:											
Elaborado 25/05/2015	J.MESA	<b>PLACA BASE PALOS INLINE</b>											
Revisado		DENOMINACION: PLACA BASE - CLUB ESQUÍ LEITARIEGOS REV.1											
Aprobado													
La Propiedad:	Jefe de Proyecto:	<table border="1"> <tr> <td>PROYECTO N°</td> <td>Formato</td> </tr> <tr> <td>S/N</td> <td>DIN-A4</td> </tr> <tr> <td>PLANO N°</td> <td>N° DE PLANOS</td> </tr> <tr> <td>01</td> <td>01</td> </tr> <tr> <td colspan="2">Escala 1/100</td> </tr> </table>		PROYECTO N°	Formato	S/N	DIN-A4	PLANO N°	N° DE PLANOS	01	01	Escala 1/100	
PROYECTO N°	Formato												
S/N	DIN-A4												
PLANO N°	N° DE PLANOS												
01	01												
Escala 1/100													